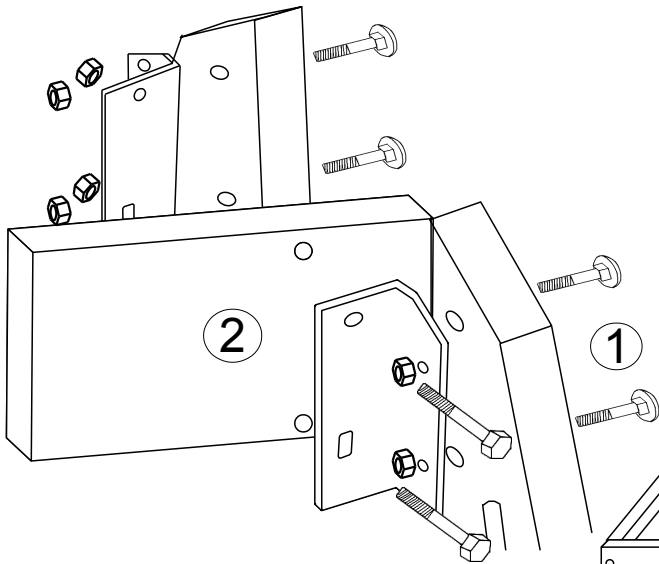
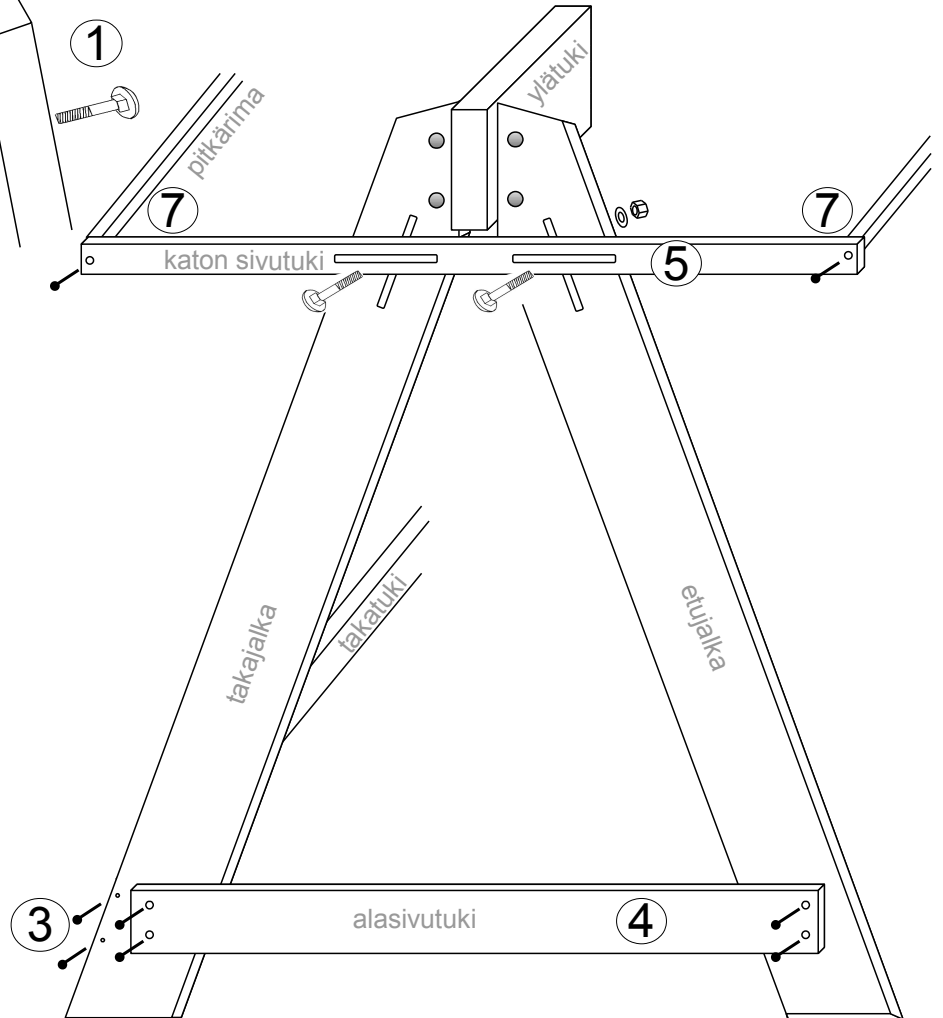


ASENNUSOHJE



1. Kiinnitä metallikulmat 55mm lukkopulteilla keinun jalkoihin. Kulmat joissa on viisi reikää kiinnitetään jalkoihin joissa alhaalla on kaksi reikää (takajalat).

2. Kiinnitä valmiit jalat ylätukeen. Ylätuki tulee asentaa siten, että tuen pulttiaukot tulevat lähemmäksi tuen alareunaa. Jos metallikulman viides, s-koukulle tarkoitettu reikä peittyi, olet asentanut ylätuen väärinpäin.



3. Kiinnitä takatuki (28x95x1990mm) jalkojen väliin 70mm ruuveilla.

4. Kiinnitä alasisivutuet (15x95x1100mm) 50mm ruuveilla samalle korkeudelle kuin takatuki.

5. Kiinnitä katon sivutuet (28x45x1148mm) löysästi 80mm lukkopulteilla ja siipimuttereilla .

6. Pujota kattotuen pitkät rimat(21x38x1900mm) kattokankaan taskuihin.

7. Nosta katto ylös ja kiinnitä katon pitkät rimat 70mm ruuveilla sivutukiin.

8. Nosta selkänoja istuimen taakse ja kiinnitä osat keskeltä alhaalta 40mm pultilla. Asenna aluslevy mutterin alle.

9. Kiinnitä käsinojat istuimeen 70mm pulteilla. Kiinnitä käsinojan etutuki 50mm ruuveilla kun olet varmistanut oikean kohdan istuinosan saporokoukulla, ruuvaa istuimen saporokoukku. Ruuvaa selkänojan saporokoukku ja 50mm ruuvi selkänojan takaa käsinojaan. Saporokoukun lenkki täytyy ruuvata lähes puuhun asti, jotta metalli ei pääse taivuttamaan.

10. Asenna s-koukku kulmametallin reikään. Pujota ketjut saporokoukkuihin ja nosta istuin s-koukkuihin. S-koukkuun asennettavan ketjun osa on merkitty punaisella teipillä. Lyhyempi ketjun osa kiinnitetään kädensijaan selkänojan sivuille ja pidempi istuimen etuosan saporokoukkuun. Voit samalla säätää istuinkorkeuden haluamaksesi.

11. Tarkista ja tarvittaessa kiristä keinun ruuvit, pultit ja mutterit.

